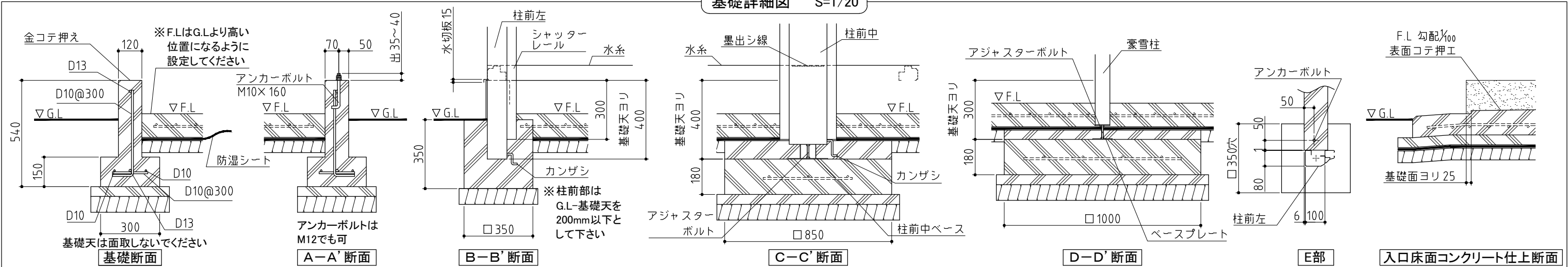


△注意  
アンカーボルトは布基礎芯ではありません。  
×・・・アンカーボルト位置を示す。

基礎詳細図 S=1/20



**基礎図** 〈縮尺〉 S=1/50  
～豪雪型～

機種名 **GRN-2631・52S・H**

※寒冷地等は、地域の実情に合わせた基礎にしてください。

# 基礎図参考資料

## GRNタイプ3162連棟の場合

※下記寸法はGRN-3162S・H・JL-3連棟の寸法です。施工の際は必ず対象機種の基本図寸法に則して下さい。

